

www.dendros-ds.cz



KATALOG

výrobků



nábytkové úchytky

krytky

bytové doplňky

kluzáky

prvky zábradlí



Firma **Dendros** byla založena v roce 1992. Je výrobní firmou zaměřenou na **přesné soustružení dřeva** na lunetových a kopirovacích soustruzích. Výrobky jsou vyvíjeny ve vlastní konstrukční dílně složené z týmu zkušených pracovníků. Úroveň technického zařízení firmy odpovídá současným trendům v oboru opracování dřeva. Úzké spojení konstrukce a výroby skýtá možnost pružně reagovat na potřeby zákazníků a o splnění jejich požadavků pečuje kompletní tým 20 zaměstnanců. Povrchovou úpravu výrobků provádíme ve vlastní lakovně.

Nosným výrobním programem firmy Dendros je **výroba nábytkových úchytek** a soustružení tvarových dílů pro výrobu schodišť. Další výrobní aktivitou je příprava polotovarů pro nábytkáře. Provádíme také výrobu dle požadavků zákazníka, zaměřenou na velkoobjemové série. Výrobky fy Dendros obstály i v silné konkurenci ze zahraničí a postupným pronikáním na zahraniční trhy dnes dlouhodobě spolupracujeme s firmami z **Německa, Francie, Nizozemí a Slovenska**.

Cílem firmy Dendros je zákazník spokojený s přesností, spolehlivostí a kvalitou naší práce.



Die Firma **Dendros** wurde im Jahre 1992 gegründet. Sie ist eine Produktionsfirma, die sich auf **Präzisionsdrehelarbeiten konzentriert**, die auf den Lünetten und Kopiererdrechselbänken durchgeführt werden. Die Produkte werden von einem Team der erfahrenen Spezialisten in eigenem Konstruktionswerkstatt entwickelt. Das technische Niveau der Anlagen entspricht dem jeweiligen Stand im Bereich der Holzbearbeitung. Eine enge Verbindung der Konstruktion und Produktion bietet eine Möglichkeit flexibel auf den Bedarf von Kunden zu reagieren; über die Erfüllung ihrer Anforderungen sorgt sich ein komplettes Team von 20 Mitarbeiter. Die Oberflächeausführung der Erzeugnisse wird in eigenem Lackierwerkstätte vorgenommen.

Der Hauptprogramm der Firma Dendros ist die **Produktion der Möbelbügel** und das Dreheln der Formteile für die Treppenherstellung. Weitere Produktionstätigkeit ist eine Vorbereitung der Halbprodukte für die Möbelindustrie. Wir produzieren auch in großen Volumen die Produkte nach der Forderungen der Kunden. Die Erzeugnisse der Firma Dendros im starken Wettbewerb mit den ausländischen Firmen bestehenden haben und sie zügig an die ausländische Märkte dringen; heute wir langfristig arbeiten mit den Firmen aus **Deutschland, Frankreich, Niederlanden und Slowakei zusammen**.

Das Ziel der Firma Dendros ist ein Kunde, der mit der Präzision, Zuverlässigkeit und Qualität unserer Arbeit zufrieden ist.



Dendros company was established in 1992. It is a production company specializing in **precise turning of wood** on travelling stay and copying lathes. The products are developed in own construction workshop by experienced team of workers. The standard of technical equipment corresponds with current trends of wood machining. A close connection of designing and production offers a possibility to react flexibly to customers' needs. A complete team of 20 employees looks after fulfilling all customers' demands. Surfacing is made in own painting shop.

The bearing program of Dendros company is **production of furniture grips** and turning of profile parts for staircase production. Another activity is production of semifinished articles for furniturmakers. We also pursue production according to our customers requirements, concentrating on high scale production. The products of Dendros company have compared favourably with strong competition from abroad and thanks to gradual penetrating foreign markets, we have a long-term cooperation with companies from **Germany, France, the Netherlands and Slovakia**.

The aim of Dendros company are customers satisfied with precision, reliability and quality of our work.





A 100 M4

ODSTÍN/SCHATTIERUNG
COLOR
01, 02, 03, 04, 05

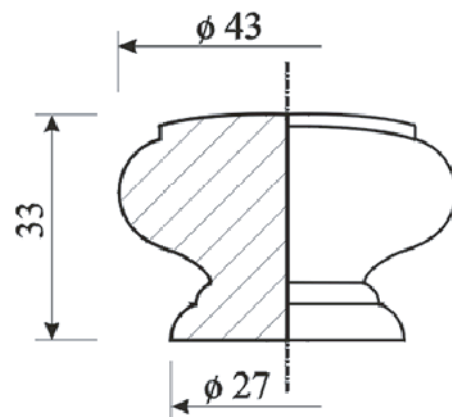
DŘEVINA/HOLZART
WOOD

Bk

Sm

Db

Bo



A 110 M4

ODSTÍN/SCHATTIERUNG
COLOR
01, 02, 03, 04, 05

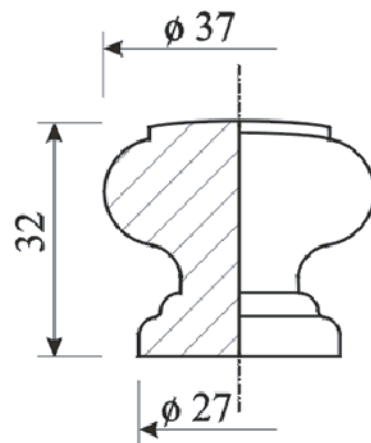
DŘEVINA/HOLZART
WOOD

Bk

Sm

Db

Bo

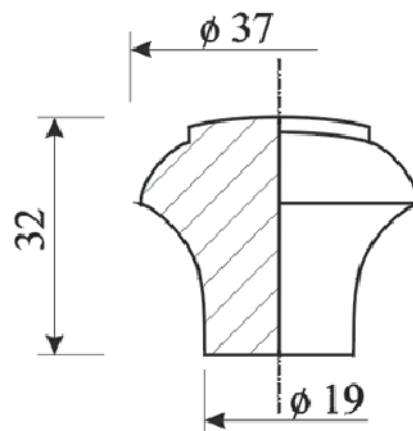


B 100 M4

ODSTÍN/SCHATTIERUNG
COLOR
01, 02, 03, 04, 05

DŘEVINA/HOLZART
WOOD

Bk

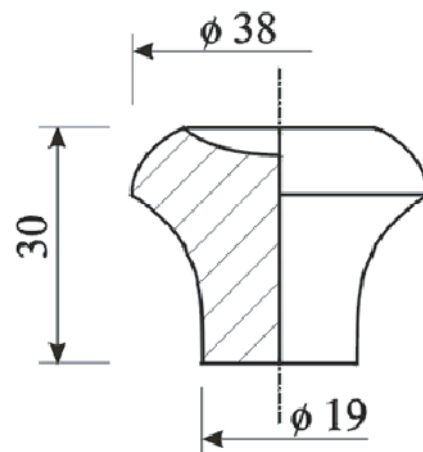


B 110 M4

ODSTÍN/SCHATTIERUNG
COLOR
01, 02, 03, 04, 05

DŘEVINA/HOLZART
WOOD

Bk



Nábytkové úchytky / MÖBELBESCHLÄGE / FURNITURE FITTINGS

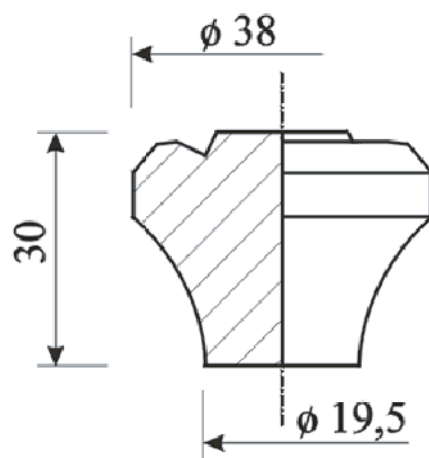


C 100 M4

ODSTÍN/SCHATTIERUNG
COLOR
01, 02, 03, 04, 05

DŘEVINA/HOLZART
WOOD

Bk

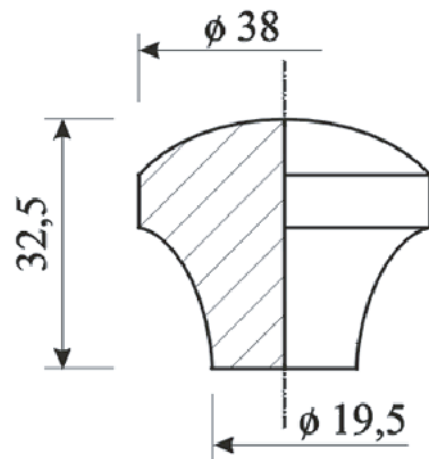


C 110 M4

ODSTÍN/SCHATTIERUNG
COLOR
01, 02, 03, 04, 05

DŘEVINA/HOLZART
WOOD

Bk



D 100 M4

ODSTÍN/SCHATTIERUNG
COLOR
01, 02, 03, 04, 05

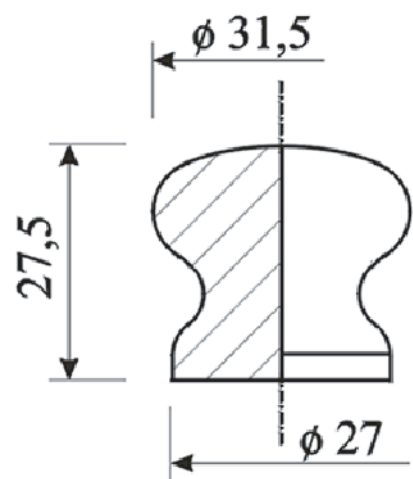
DŘEVINA/HOLZART
WOOD

Bk

Sm

Db

Bo

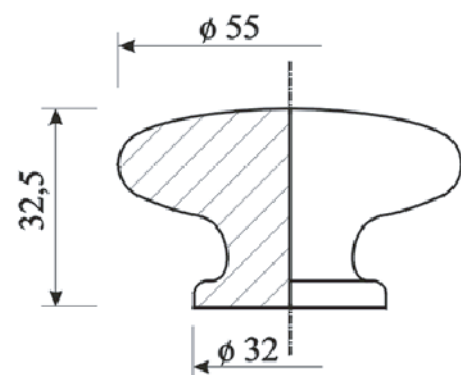


G 100 M4

ODSTÍN/SCHATTIERUNG
COLOR
01, 02, 03, 04, 05

DŘEVINA/HOLZART
WOOD

Bk





G 110 M4

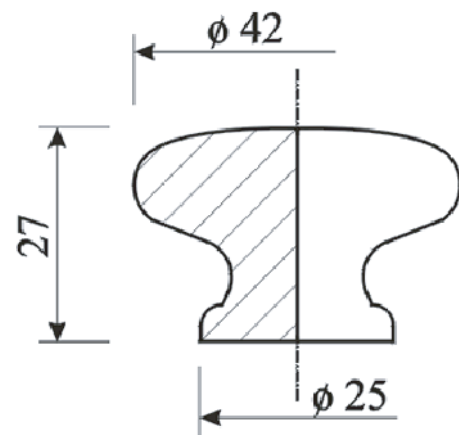
ODSTÍN/SCHATTIERUNG
COLOR
01, 02, 03, 04, 05

DŘEVINA/HOLZART
WOOD

Bk Sm

Db

Bo

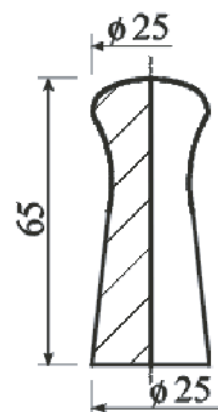


H 100 M4

ODSTÍN/SCHATTIERUNG
COLOR
01, 02, 03, 04, 05

DŘEVINA/HOLZART
WOOD

Bk

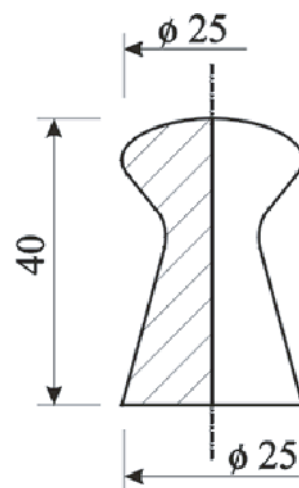


H 110 M4

ODSTÍN/SCHATTIERUNG
COLOR
01, 02, 03, 04, 05

DŘEVINA/HOLZART
WOOD

Bk

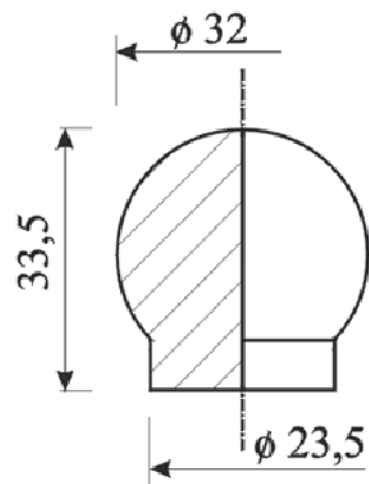


K 100 M4

ODSTÍN/SCHATTIERUNG
COLOR
01, 02, 03, 04, 05

DŘEVINA/HOLZART
WOOD

Bk



Nábytkové úchytky

MÖBELBESCHLÄGE
/ FURNITURE FITTINGS

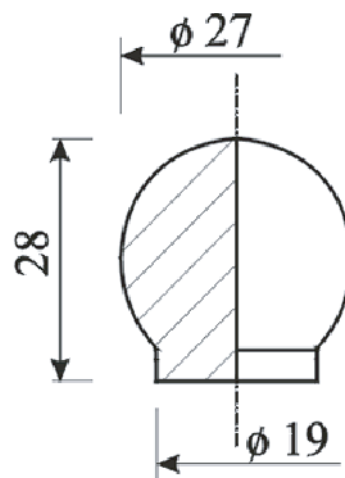


K 110 M4

ODSTÍN/SCHATTIERUNG
COLOR
01, 02, 03, 04, 05

DŘEVINA/HOLZART
WOOD

Bk

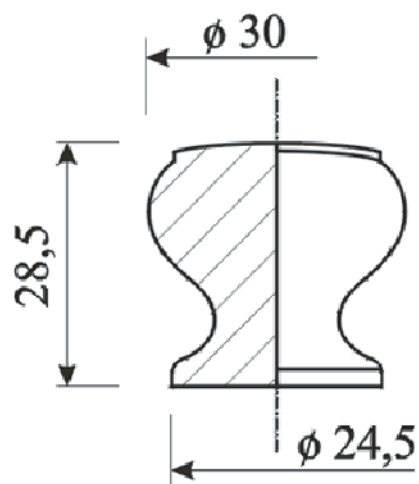


L 110 M4

ODSTÍN/SCHATTIERUNG
COLOR
01, 02, 03, 04, 05

DŘEVINA/HOLZART
WOOD

Bk

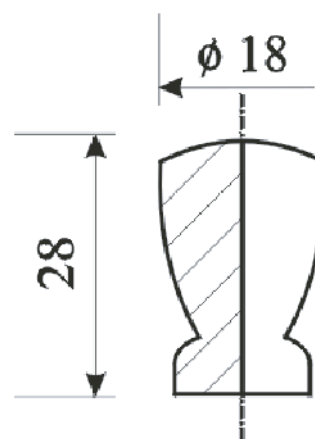


N 110 M4

ODSTÍN/SCHATTIERUNG
COLOR
01, 02, 03, 04, 05

DŘEVINA/HOLZART
WOOD

Bk

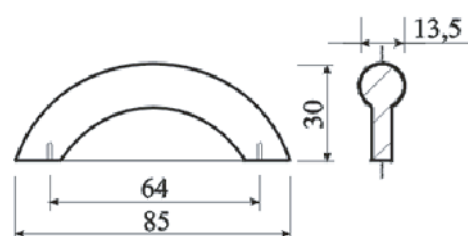


O 100

ODSTÍN/SCHATTIERUNG
COLOR
01, 02, 03, 04, 05

DŘEVINA/HOLZART
WOOD

Bk



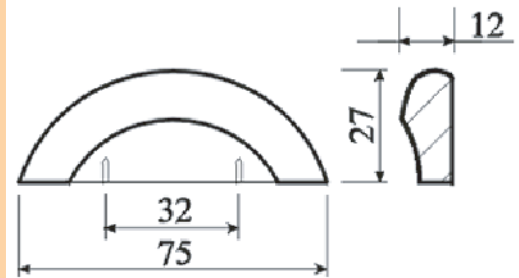


O 110

ODSTÍN/SCHATTIERUNG
COLOR
01, 02, 03, 04, 05

DŘEVINA/HOLZART
WOOD

Bk

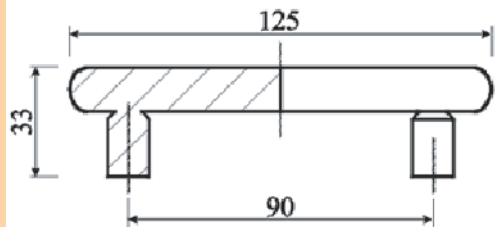


RS 100

ODSTÍN/SCHATTIERUNG
COLOR
01, 02, 03, 04, 05

DŘEVINA/HOLZART
WOOD

Bk

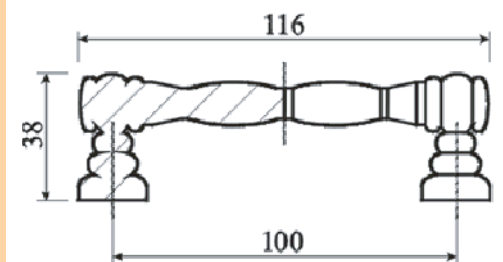


RS 110

ODSTÍN/SCHATTIERUNG
COLOR
01, 02, 03, 04, 05

DŘEVINA/HOLZART
WOOD

Bk

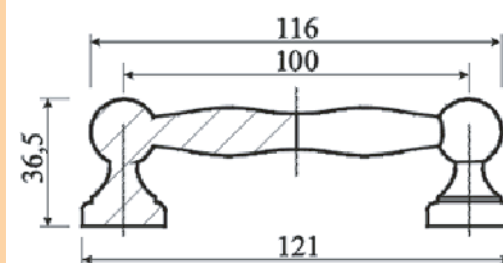


RS 120

ODSTÍN/SCHATTIERUNG
COLOR
01, 02, 03, 04, 05

DŘEVINA/HOLZART
WOOD

Bk



Nábytkové úchytky

MÖBELBESCHLÄGE
/ FURNITURE FITTINGS



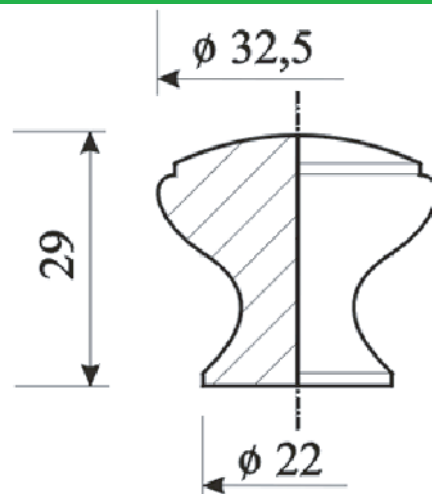
S 100 M4

ODSTÍN/SCHATTIERUNG
COLOR

01, 02, 03, 04, 05

DŘEVINA/HOLZART
WOOD

Bk



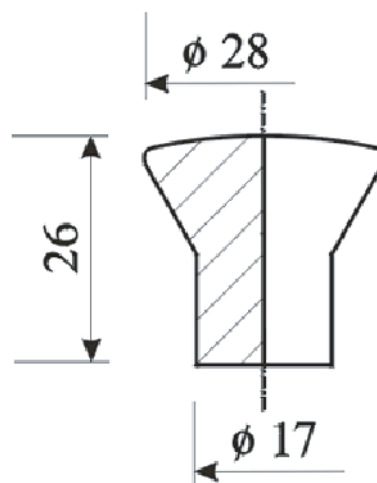
S 110 M4

ODSTÍN/SCHATTIERUNG
COLOR

01, 02, 03, 04, 05

DŘEVINA/HOLZART
WOOD

Bk



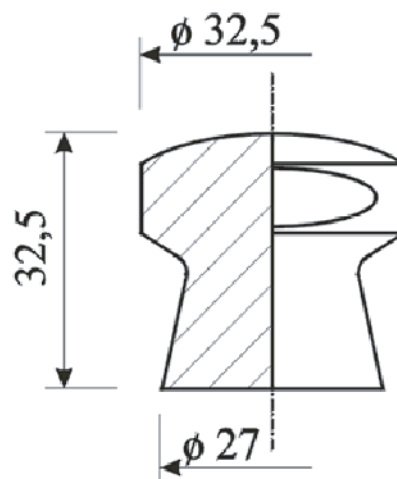
T 100 M4

ODSTÍN/SCHATTIERUNG
COLOR

01, 02, 03, 04, 05

DŘEVINA/HOLZART
WOOD

Bk



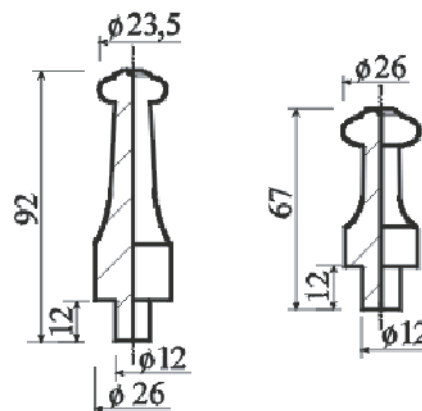
V 100/v 100k

ODSTÍN/SCHATTIERUNG
COLOR

01, 02, 03, 04, 05

DŘEVINA/HOLZART
WOOD

Bk



V 100

V 100k

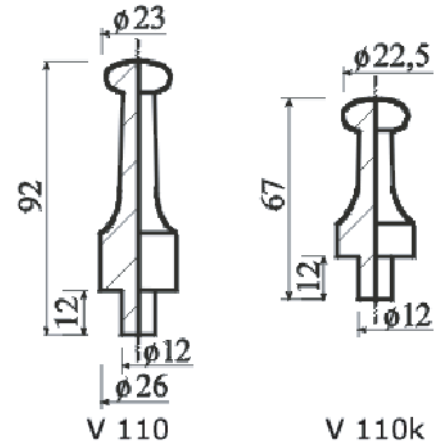


V 110/v 110k

ODSTÍN/^{SCHATTIERUNG}
COLOR
01, 02, 03, 04, 05

DŘEVINA/^{HOLZART}
WOOD

Bk



V 110

V 110k

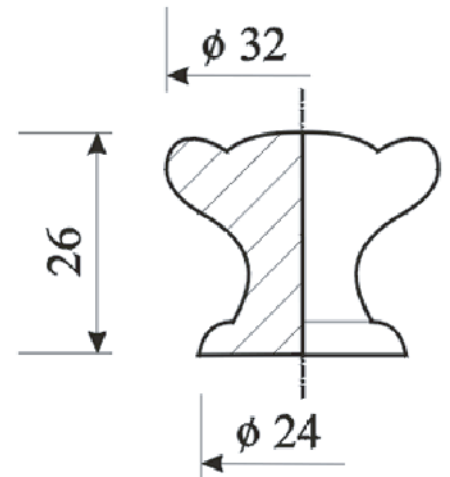


Z 100 M4

ODSTÍN/^{SCHATTIERUNG}
COLOR
01, 02, 03, 04, 05

DŘEVINA/^{HOLZART}
WOOD

Bk

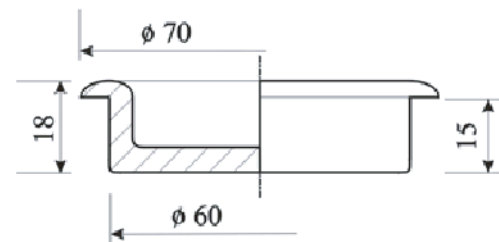


ZP 100

ODSTÍN/^{SCHATTIERUNG}
COLOR
01, 02, 03, 04, 05

DŘEVINA/^{HOLZART}
WOOD

Bk

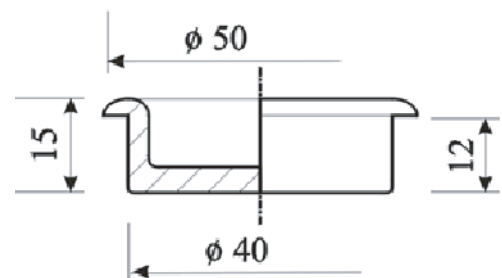


ZP 110

ODSTÍN/^{SCHATTIERUNG}
COLOR
01, 02, 03, 04, 05

DŘEVINA/^{HOLZART}
WOOD

Bk



Nábytkové úchytky

MÖBELBESCHLÄGE
/ FURNITURE FITTINGS

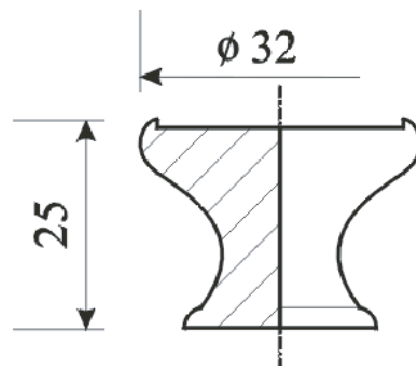


M100 M4

ODSTÍN/SCHATTIERUNG
COLOR
01, 02, 03, 04, 05

DŘEVINA/HOLZART
WOOD

Bk



PRO TYP M100



M 101 M 102 M 103 M 104 M 105 M 106 M 110 M 111



M 114 M 120 M 121 M 122 M 126 M 128

Economy line

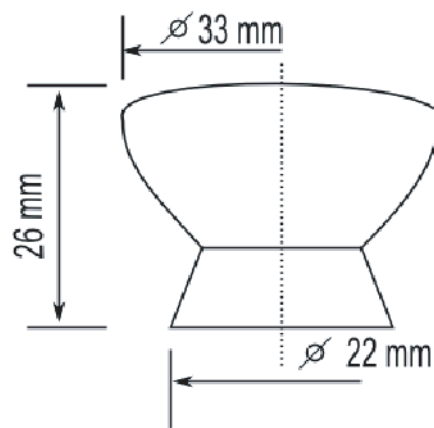


ECO 3 M4

ODSTÍN/SCHATTIERUNG
COLOR
01, 02, 03, 04, 05

DŘEVINA/HOLZART
WOOD

Bk

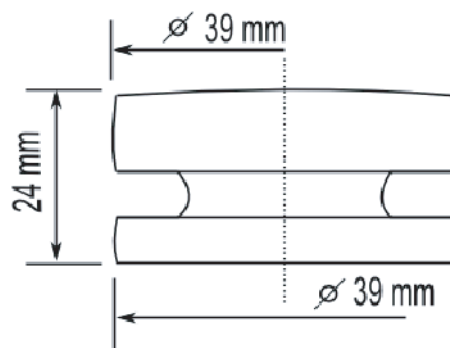


ECO 5 M4

ODSTÍN/SCHATTIERUNG
COLOR
01, 02, 03, 04, 05

DŘEVINA/HOLZART
WOOD

Bk



PROVEDENÍ s předvrtaným otvorem

Provedení s předvrtaným otvorem pro vrut, \varnothing díry 3 mm.
Doporučený vrut 3,5 - 4 mm.

Durchführung mit dem vorgebohrten Loch für einen Holzschraube. Lochdurchmesser 3 mm. Ein empfohlener Holzschraube 3,5 - 4 mm.

Type with a predrilled hole for a wood screw. The hole diameter 3 mm. Recommended wood screw 3,5 - 4 mm.



PROVEDENÍ M4

Provedení se závrtanou maticí. Vnitřní závit M4.

Die Durchführung mit der Mutter mit dem inneren Gewinde M4.

Type with a grinding in nut. Internal thread M4.



BOROVICE

A 100, A 110,
D 100, G 110

ODSTÍN/SCHATTIERUNG
COLOR
01



SMRK

A 100, A 110,
D 100, G 110

ODSTÍN/SCHATTIERUNG
COLOR
01



DUB

A 100, A 110,
D 100, G 110

ODSTÍN/SCHATTIERUNG
COLOR
01

Povrchová úprava je prováděna stříkáním.
Jsou používány polyuretanové nátěrové hmoty.

Die Oberflächeausführung wird durch das Spritzen durchgeführt. Es werden die Polyurethananstrichfarben benutzt.

Surfacing is made by spraying, using polyuretane paints.



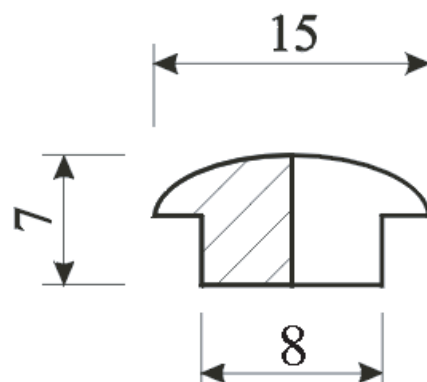
Kryt 8

DŘEVINA / HOLZART
WOOD

Bk Sm

Db

Bo



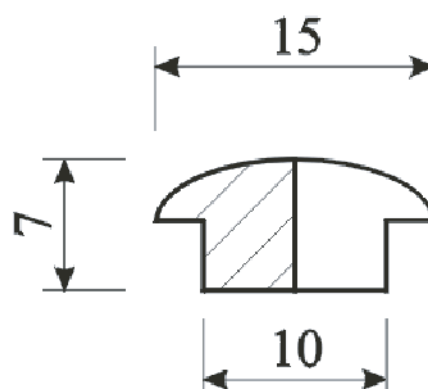
Kryt 10

DŘEVINA / HOLZART
WOOD

Bk Sm

Db

Bo



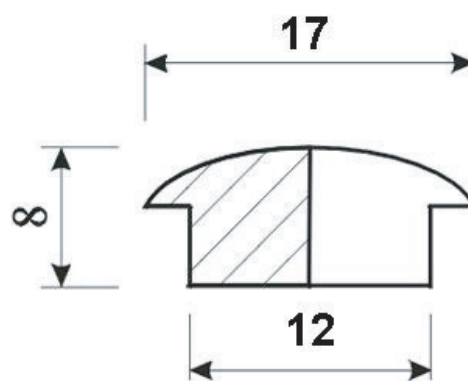
Kryt 12

DŘEVINA / HOLZART
WOOD

Bk Sm

Db

Bo



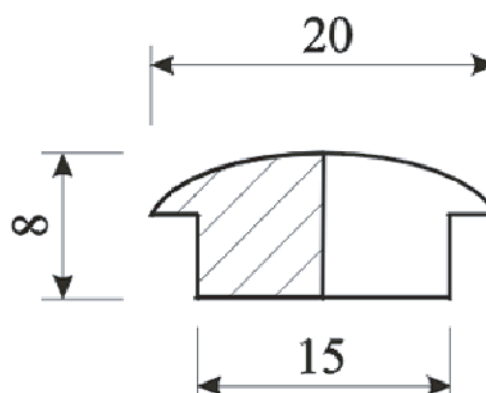
Kryt 15

DŘEVINA / HOLZART
WOOD

Bk Sm

Db

Bo





Kryt 16

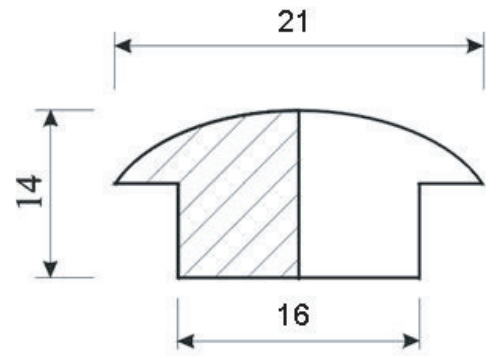
DŘEVINA/ HOLZART
WOOD

Bk

Sm

Db

Bo



Kryt 20

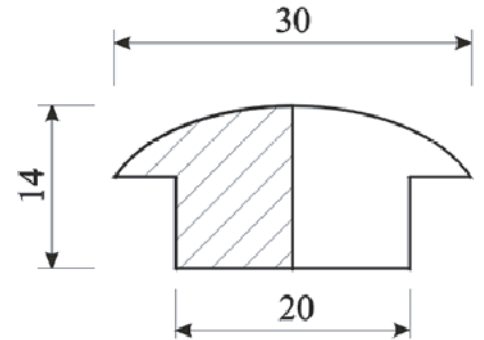
DŘEVINA/ HOLZART
WOOD

Bk

Sm

Db

Bo



Kryt 25

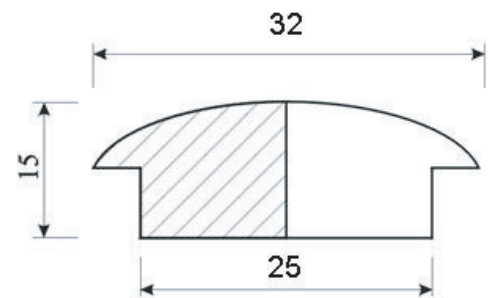
DŘEVINA/ HOLZART
WOOD

Bk

Sm

Db

Bo



Kryt 30

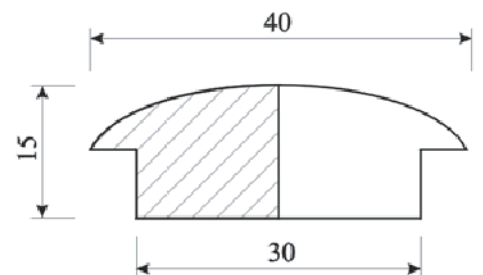
DŘEVINA/ HOLZART
WOOD

Bk

Sm

Db

Bo



Kryt 40

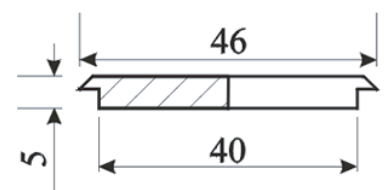
DŘEVINA/ HOLZART
WOOD

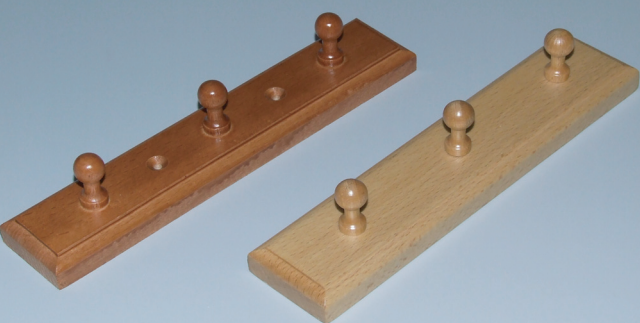
Bk

Sm

Db

Bo



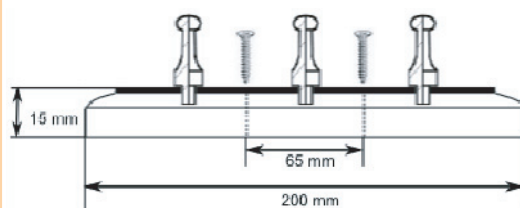


NV 20

ODSTÍN/^{SCHATTIERUNG}
COLOR
01, 02, 03, 04, 05

DŘEVINA/^{HOLZART}
WOOD

Bk

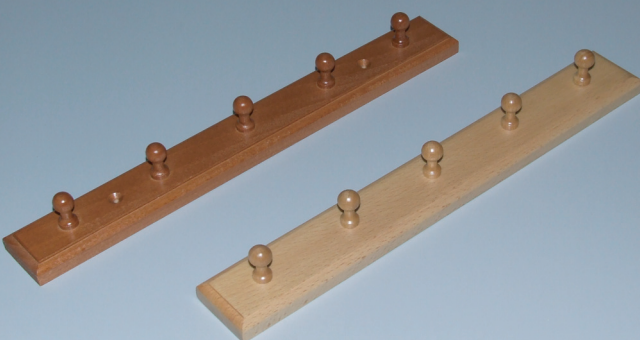
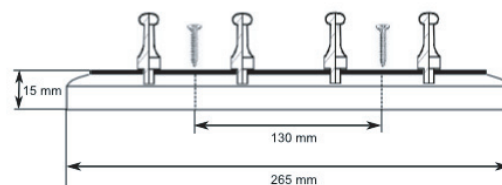


NV 26

ODSTÍN/^{SCHATTIERUNG}
COLOR
01, 02, 03, 04, 05

DŘEVINA/^{HOLZART}
WOOD

Bk

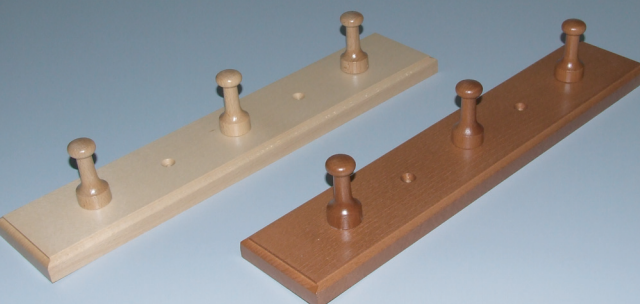
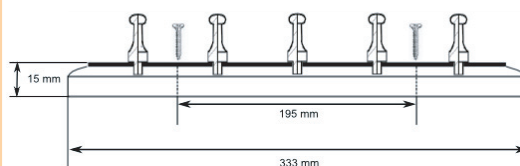


NV 33

ODSTÍN/^{SCHATTIERUNG}
COLOR
01, 02, 03, 04, 05

DŘEVINA/^{HOLZART}
WOOD

Bk

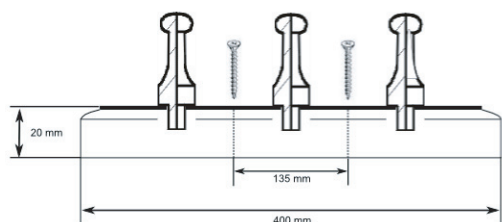


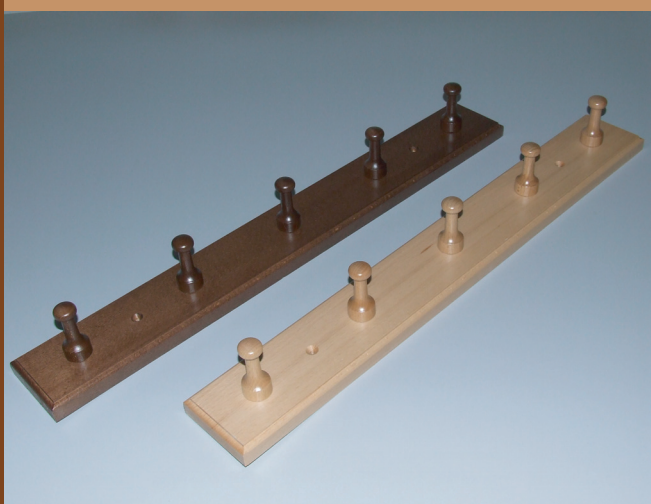
NV 40

ODSTÍN/^{SCHATTIERUNG}
COLOR
01, 02, 03, 04, 05

DŘEVINA/^{HOLZART}
WOOD

Bk



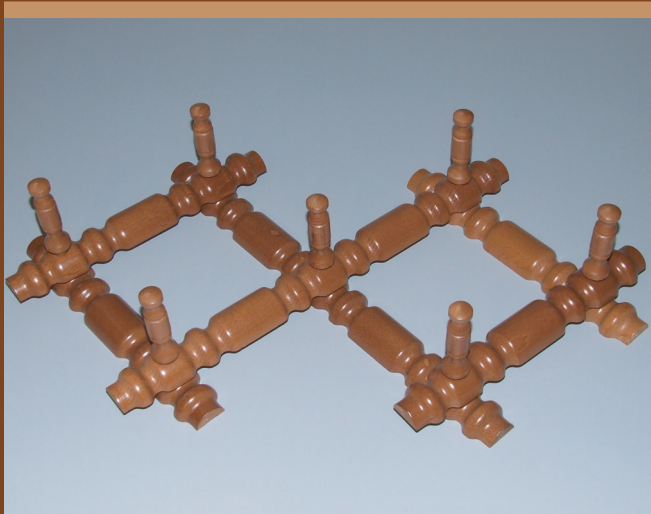
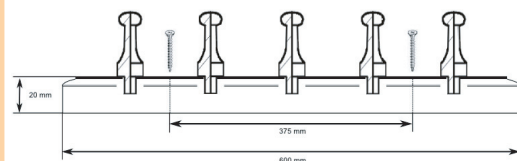


NV 70

ODSTÍN/SCHATTIERUNG
COLOR
01, 02, 03, 04, 05

DŘEVINA/HOLZART
WOOD

Bk

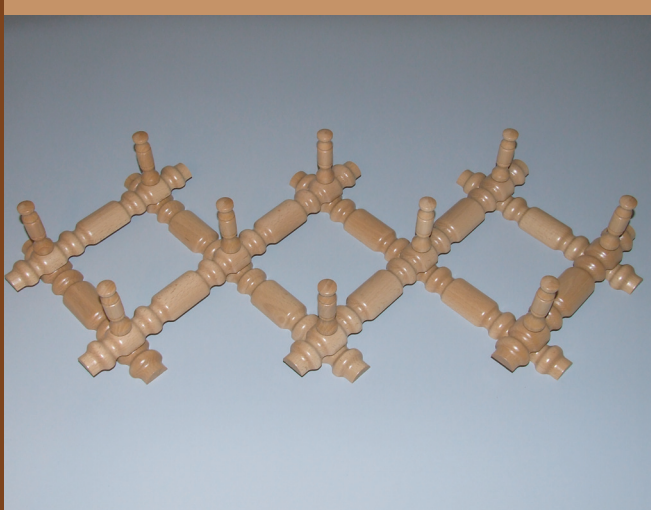
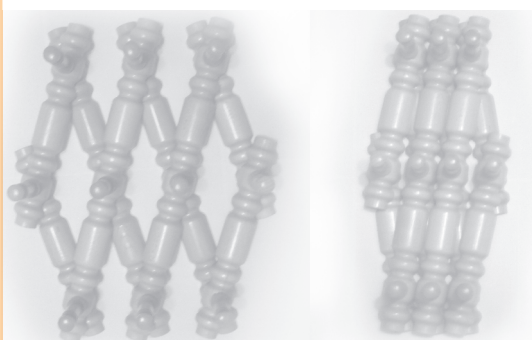


SVR 200

ODSTÍN/SCHATTIERUNG
COLOR
01, 02, 03, 04, 05

DŘEVINA/HOLZART
WOOD

Bk

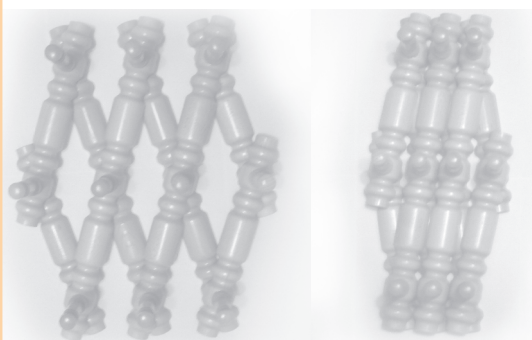


SVR 300

ODSTÍN/SCHATTIERUNG
COLOR
01, 02, 03, 04, 05

DŘEVINA/HOLZART
WOOD

Bk

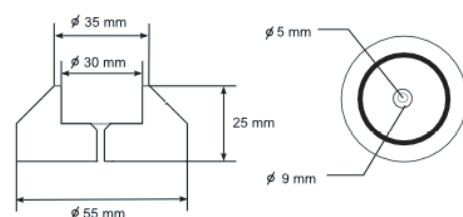


MG 1

ODSTÍN/SCHATTIERUNG
COLOR
01, 02, 03, 04, 05

DŘEVINA/HOLZART
WOOD

Bk



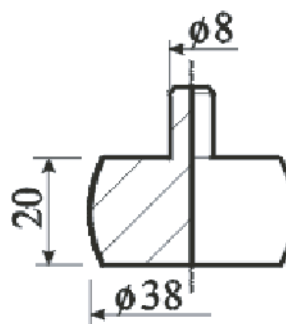
KL 1

ODSTÍN/SCHATTIERUNG
COLOR
01, 02, 03, 04, 05

DŘEVINA/HOLZART
WOOD

Bk

Bo



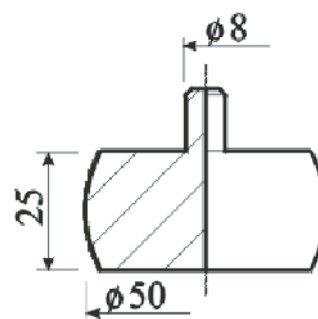
KL 2

ODSTÍN/SCHATTIERUNG
COLOR
01, 02, 03, 04, 05

DŘEVINA/HOLZART
WOOD

Bk

Bo



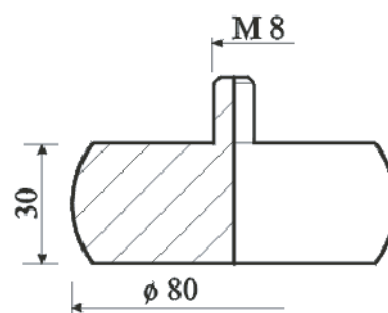
KL 3

ODSTÍN/SCHATTIERUNG
COLOR
01, 02, 03, 04, 05

DŘEVINA/HOLZART
WOOD

Bk

Bo



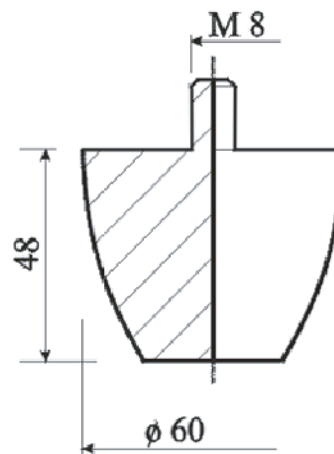
KL 4

ODSTÍN/SCHATTIERUNG
COLOR
01, 02, 03, 04, 05

DŘEVINA/HOLZART
WOOD

Bk

Bo





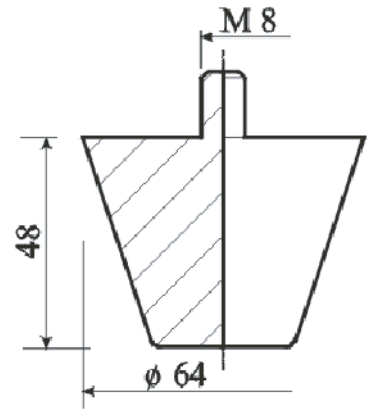
KL 5

ODSTÍN/SCHATTIERUNG
COLOR
01, 02, 03, 04, 05

DŘEVINA/HOLZART
WOOD

Bk

Bo



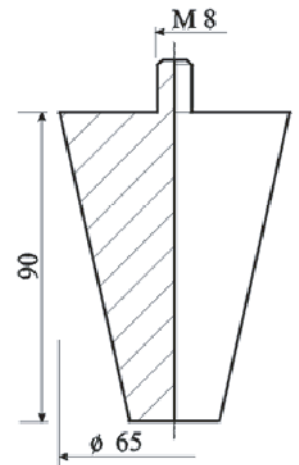
KL 6

ODSTÍN/SCHATTIERUNG
COLOR
01, 02, 03, 04, 05

DŘEVINA/HOLZART
WOOD

Bk

Bo



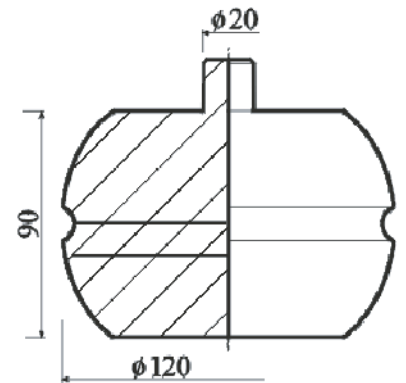
KL 7

ODSTÍN/SCHATTIERUNG
COLOR
01, 02, 03, 04, 05

DŘEVINA/HOLZART
WOOD

Bk

Bo



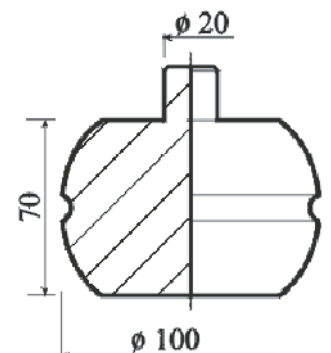
KL 8

ODSTÍN/SCHATTIERUNG
COLOR
01, 02, 03, 04, 05

DŘEVINA/HOLZART
WOOD

Bk

Bo





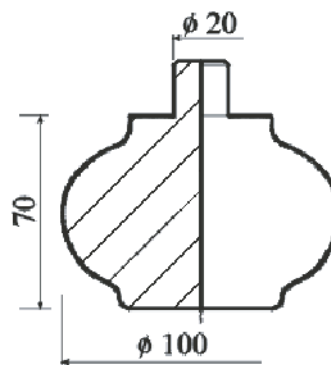
KL 9

ODSTÍN/SCHATTIERUNG
COLOR
01, 02, 03, 04, 05

DŘEVINA/HOLZART
WOOD

Bk

Bo



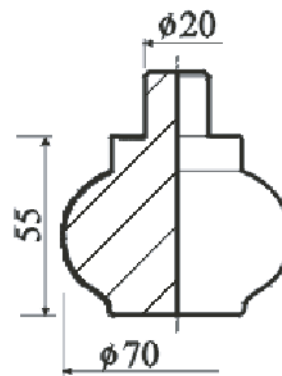
KL 10

ODSTÍN/SCHATTIERUNG
COLOR
01, 02, 03, 04, 05

DŘEVINA/HOLZART
WOOD

Bk

Bo



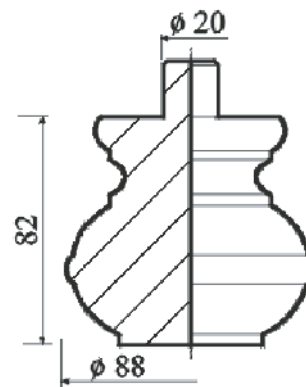
KL 11

ODSTÍN/SCHATTIERUNG
COLOR
01, 02, 03, 04, 05

DŘEVINA/HOLZART
WOOD

Bk

Bo



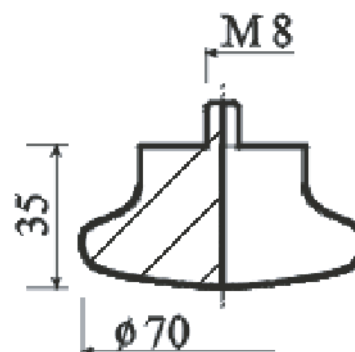
KL 12

ODSTÍN/SCHATTIERUNG
COLOR
01, 02, 03, 04, 05

DŘEVINA/HOLZART
WOOD

Bk

Bo





TZK 100



TZK 110



TZK 120



TZK 130



TZK 140



TZK 150

ODSTÍN/^{SCHATTIERUNG}
COLOR
01, 02, 03, 04, 05

DŘEVINA/^{HOLZART}
WOOD

Bk

Db

Bo

STANDARDNÍ ROZMĚRY:

Standardgrößen/ Standard sizes

DÉLKA/^{Länge/} length

900 mm

ČEP/^{Spund/}peg

ø 25 mm

BEZ ČEPU/^{ohne Spund/}without peg

45 × 45 mm

MAX.PRŮMĚR/^{Durchmesse/}diameter
45 mm

Prvky zábradlí / GELÄNDER / BANISTERS



TZK 200



TZK 210



TZK 220

ODSTÍN/^{SCHATTIERUNG}
^{COLOR}
01, 02, 03, 04, 05

DŘEVINA/^{HOLZART}
^{WOOD}

Bk

Db

Bo

STANDARDNÍ ROZMĚRY:

Standardgrößen/ Standard sizes

DĚLKA/^{Länge/} length

900 mm

ČEP/^{Spund/peg}

ø 25 mm

BEZ ČEPU/^{ohne Spund/without peg}

45 × 45 mm

MAX.PRŮMĚR/^{Durchmesse/diameter}

45 mm



TZK 230



TZK 240



Rohový sloupek

/Geländereckpfosten/Corner post

ODSTÍN/^{SCHATTIERUNG}
COLOR
01, 02, 03, 04, 05

DŘEVINA/^{HOLZART}
WOOD

Bk

Db

Bo

STANDARDNÍ ROZMĚRY:

/Standardgrößen/ Standard sizes
80 × 80 × 1100 mm

SPECIFIKACE

/Spezifikation/Specification:

- Lze zvolit tvar rohového
sloupku.

- Sie können wählen, die form der
Eckpfosten.

- You can choose the shape of Corner post.



Rohový sloupek - jednoduchý

Geländereckpfosten - simple
Corner post - simple

ODSTÍN/^{SCHATTIERUNG}
COLOR
01, 02, 03, 04, 05

DŘEVINA/^{HOLZART}
WOOD

Bk

Db

Bo

STANDARDNÍ ROZMĚRY:

/Standardgrößen/ Standard sizes
80 × 80 × 1100 mm



Koule ke sloupkům

Geländereckpfosten - Option
Corner post - supplement

ODSTÍN/^{SCHATTIERUNG}
COLOR
01, 02, 03, 04, 05

DŘEVINA/^{HOLZART}
WOOD

Bk

Db

Bo

VYSVĚTLIVKY

/Legende/Legend

ODSTÍN/^{SCHATTIERUNG}
COLOR



01

**PŘÍRODNÍ
LAKOVANÁ**
/Nature-lackiert
/Nature finish



02

BÍLÁ
/Weiß
/White



03

**HŇEDÁ
OŘECH**
/Braun
/Brown



04

ČERNÁ
/Schwarz
/Black



05

OLŠE
/Erie
/Alder

DŘEVINA/^{HOLZART}
WOOD



Bk

BUK
/Buche
/Beech



Db

DUB
/Eiche
/Oak



Bo

BOROVICE
/Kiefer
/Pine



Sm

SMRK
/Rottanne
/Spruce

